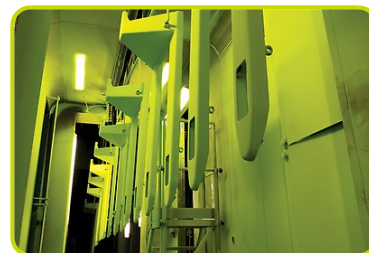




# ENERGY GENERATION

GS BASIC 22S2 1150X525

EASY TO MOVE



## Descrição

1.1 Fabricante			LIFTER
1.3 Acionamento			Manual
1.4 Tipo de Operador			Pedestre
1.5 Capacidade de carga	Q	Kg	2200
1.6 Centro de distância de carga	c	mm	600
1.8 Carga do eixo ao final dos garfos	x	mm	932
1.9 Base de roda	y	mm	1192

## Peso

2.1 Peso de Serviço		Kg	61
2.2 Carga do Eixo - Frente Próxima		Kg	1581
2.2 Carga do eixo - frente carregada		Kg	680
2.3 Carga do eixo - frente vazia		Kg	42
2.3 Carga do eixo - frente vazia		Kg	19

## Pneus/Chassis

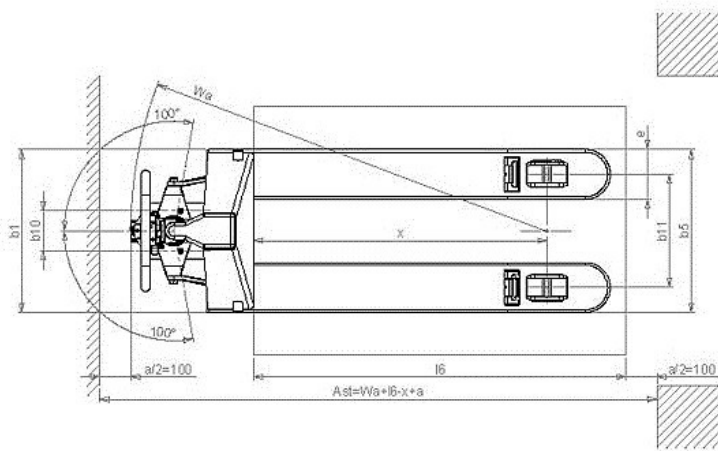
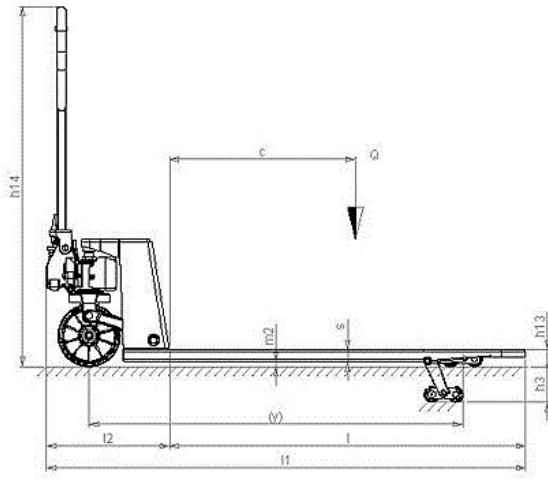
3.1 Kola sterujace			POLY.I./ NYLON
3.1 Rodas: Rolos de carga			NYLON
3.2 Tamanho do Pneu: Volantes - Diâmetro		mm	200
3.2 Tamanho do pneu: Volantes - Largura		mm	45
3.3 Tamanho do pneu: Rolos de carga - Diâmetro		mm	82
3.3 Tamanho do Pneu: Rolos de Carga - Largura		mm	82
3.5 Tamanho do Pneu: Rolos de Carga - Quantidade		nr	2
3.5 Eixo Traseiro de Equilíbrio			No
3.6 Piso da Frente	b10	mm	155
3.7 Traseira do Piso	b11	mm	375

## Dimensões

4.4 Altura da Elevação	h3	mm	115
4.9 Altura Maxima em Posição de Movimento	h14	mm	1160
4.15 Altura, Baixo	h13	mm	85
4.19 Comprimento Total	l1	mm	1550
4.20 Comprimento dos Garfos	l2	mm	400
4.21 Largura Total	b1	mm	525
4.22 Garfos - Espessuras	s	mm	55
4.22 Garfos - Largura	e	mm	150
4.22 Garfos - Comprimentos	l	mm	1150
4.25 Distância Entre Garfos	b5	mm	525
4.32 Ao Solo, Centro de Distância Entre os Eixos	m2	mm	30
4.34 Largura do Corredor	Ast	mm	1835
4.35 Raio do Ângulo	Wa	mm	1367

## Desempenho

5.2 Velocidade de Elevação Carregado	strokes		13
5.2 Velocidade de Elevação Descarregado	strokes		13



Printed on 19/10/2015 (ID 525)

©2012 | PR INDUSTRIAL s.r.l. | All rights reserved | Image shown may not reflect actual package. Specifications subject to change without notice | ENERGY GENERATION is registered trademarks of PR INDUSTRIAL s.r.l. Other company, product or service names may be trademarks or service marks of others. RevA (06/2012).